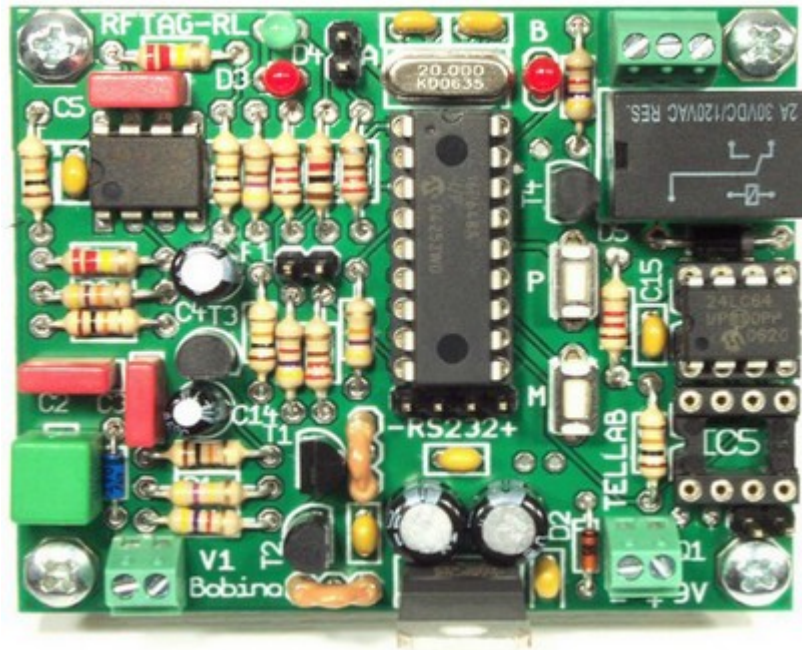


TELLAB

Via Delle Betulle, 35
24048 Treviolo (Bg)
info@tellab.it

RFID Relè



SISTEMA CONTROLLO ACCESSI A TRASPONDER 125Khz

Manuale utente: uso e programmazione

Rev.Man. v2.0

Rev. FW. V3.0

Rev. HW. v1.0

Indice

Introduzione	3
Funzioni del sistema	3
Caratteristiche del sistema	3
Composizione del sistema	4
Schema a blocchi e PCB	4
Caratteristiche della comunicazione seriale	5
Interfacce di comunicazione	5
Convertitore da RS232 standard V24 a TTL	5
Convertitore USB standard a TTL	5
Programmazione via RS232 / Seriale standard (TTL UART 5 V)	6
Comandi	6
Comando lettura versione	6
Comandi tempo relè	6
Comandi lettura tessere	6
Comandi elimina tessera	7
Comandi aggiunta tessera	7
Comandi di aggiunta tessera diretta	7
Comandi inserimento nome	7
Tabella RS232	8
Risposte	9
Risposte ai comandi	9
Risposte spontanee	9
Risposte per LCD seriale	9
Comandi dei pulsanti abbordo	10
Tabella pulsanti	11
Comandi con tessera master	12
Tabella con tessera master	13
Comandi di setup speciali	14
Comandi attivazione ECO sulla Seriale	14
Comandi Rilettura Tessera	14
Comandi Gestione Tag / Tessera Master	14
Comandi Interrogazioni Stato Sistema	14
Collegamenti	15

Introduzione

IL modulo RFID Relè è stato concepito per l'abilitazione di un dispositivo a valle collegato al Relè. L'abilitazione avviene tramite il riconoscimento di una tessera / TAG, che passata vicino alla bobina del sistema (che lavora a 125Khz), fornisce un codice di riconoscimento univoco al modulo RFID Relè. Il modulo è dotato di diverse funzioni, queste sono totalmente gestite tramite via seriale da un dispositivo intelligente (microprocessore / PLC / ecc.) o da un comune PC via seriale.

Oppure tramite i pulsanti a bordo del sistema, o tessera Master, infine con il Program BOX senza contatti .

E possibile montare un lettore remoto collegato alle seriale.

L'uso più comune è un controllo accessi parcheggio, oppure un apri-porta, ecc.

Funzioni del sistema

Il sistema è progettato per svolgere principalmente le funzioni di serratura elettronica, il suo uso, quindi, può essere specificato come controllo di accessi.

Le funzione del sistema:

- Memorizzazione tessera Master (Tag-Master) per la gestione del sistema
- Memorizzazione tessere utente con eventuale nome associato (Max 99)
- Riconoscimento tessere abilitate e conseguente abilitazione relè, nessuna abilitazione alle tessere non presenti in memoria
- Gestione on line di un display (o Personal Computer) connesso alla linea seriale per visualizzare le info relative alla tessera.

Caratteristiche del sistema

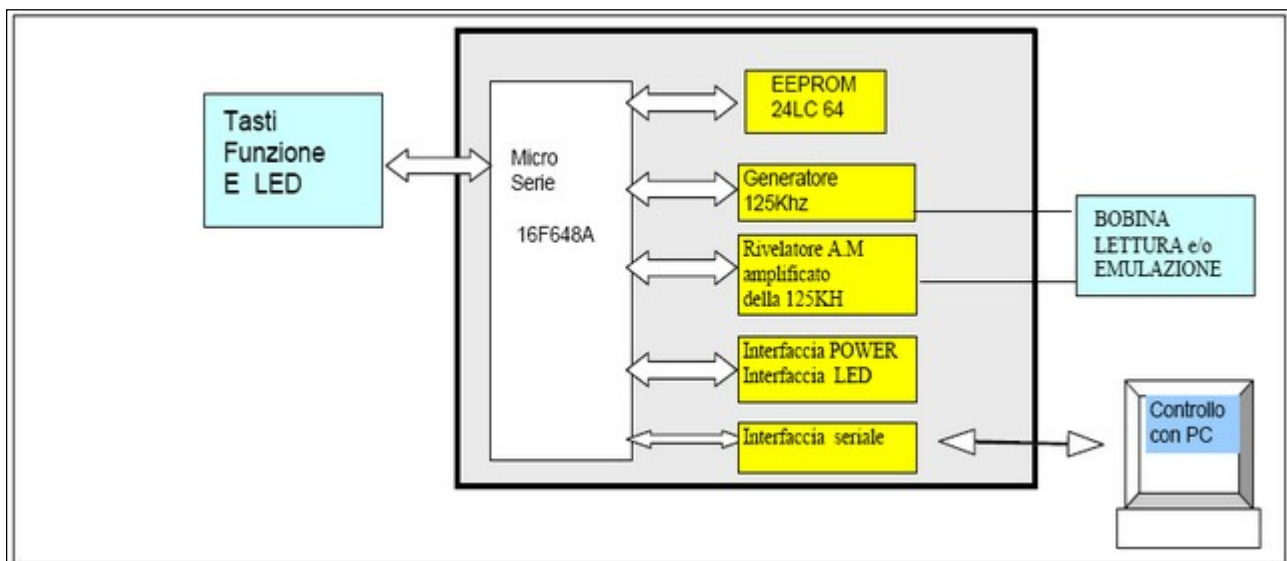
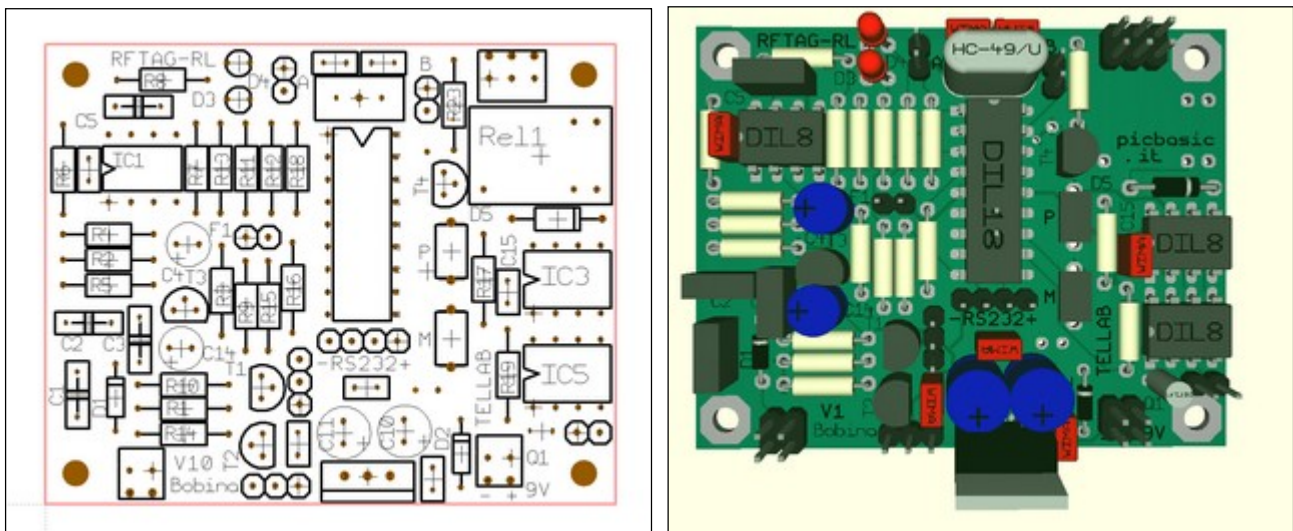
- **Funzione master:** 1 Tag Master (memoria 00)
- **Funzioni semplici:** 99 Tag (dalla memori 01 alla 99)
- **Funzione di out:**Relè Monostabile (programmabile da 0 a 160s), o Bistabile
- **Massimo carico:** Rele 2A 30V
- **Alimentazione:** 9V / 12V
- **Consumo:** 100 mA (max) con relè a riposo / 150 mA (max) con relè attivato
- **Misura:** 52 mm x 64 mm
- **Trasponder supportati:** UNIQUE 64 Bit e compatibili.

Composizione del sistema

Principali dispositivi presenti all'abito dell'RFID Relè:

1. Un microprocessore PIC 16F648A.
2. Una memoria 24LC64.
3. La generazione del 125Khz.
4. Collegamento alla bobina / induttanza.
5. Il rivelatore A.M. della portante 125Khz.
6. I LED che indicano vari stati / fasi, in funzione del modo di accendersi.
7. Un'interfaccia seriale per connessione ad un PC o scheda madre / TTL UART 0/5V
8. Due tasti funzione.
9. Il SW/FW per la gestione della lettura, colloquio della seriale.

Schema a blocchi e PCB



Caratteristiche della comunicazione seriale

La comunicazione seriale del dispositivo RFID Relè rende possibile la comunicazione con dispositivi di vario genere:

- PC
- Schede madri, dove RFID Relè diventa una periferica
- Display LCD (seriali) per visualizzare le info delle tessere lette da sistema

Il protocollo di comunicazione del dispositivo è quello standard per le USART:

- 9.600bit/s – 8N1 – nessun controllo HW

Una cosa molto importante da ricordare è che la comunicazione di tipo RS232 V24 ha dei livelli di tensione diversi dallo standard TTL quindi prima di collegare il dispositivo ad un qualsiasi BUS RS232 è opportuno interfacciarlo in maniera tale da evitare di danneggiare irreparabilmente il microcontrollore presente nel circuito.

Interfacce di comunicazione

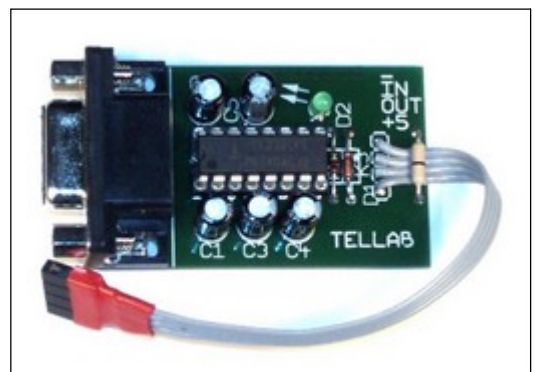
La comunicazione con dispositivo remoto, PC od altro sistema per la ricezione/trasmissione dati, può essere effettuato tramite la porta seriale, oppure tramite la porta USB di un PC.

Contattando l'azienda è possibile acquistare i seguenti prodotti :

Convertitore da RS232 standard V24 a TTL

Per comunicare tramite porta seriale con un PC, necessita un interfaccia costituita da un driver, in genere il MAX232, per la traslazione dei livelli da TTL a V24.

Disponibile in KIT o già montato.



Convertitore USB standard a TTL:

Per poter rendere possibile l'interfacciamento tra il modulo RFID e la porta USB del vostro computer potete utilizzare un convertitore apposito via cavo che permette l'interfacciamento tra il modulo e l'interfaccia USB.

ideale per dare una porta USB ai vostri progetti.

Utilizza ChipSet FT232R della FTDI-chip



Programmazione via RS232 / Seriale standard (TTL UART 5 V)

Messaggi di comando:

- Tramite la connessione RS232, a 9600 bit/s vengono inviati i comandi al lettore in formato ASCII, la lunghezza del messaggio dipende dal tipo di comando.

- Il comando è composto da un carattere di FLAG # (1B=ESC) e un carattere di comando seguito dai parametri del comando

#L05

#Axxxxxyyyyyyyyyyy

Comandi

Riportiamo tutti i comandi che possono essere inviati al modulo RFID Relè per controllarlo tramite linea seriale.

NB: **la FLAG** di apertura messaggio che è “ ESC=1Bhex “ per convenienza di stampa viene riportata come #, quindi → **# =1B (esc)**

Comando lettura versione

- **#V** → All’invio di questo comando si ottiene come risposta la versione FW presente nel lettore.

Comandi tempo relè

- **#T** → Comando di lettura tempo relè in memoria.
- **#Txx** → in funzione del valore xx si ha:
 - XX=00 ---- il relè è disattivato.
 - XX=01 a 90 -- il relè ha un tempo di chiusura XX*0,1sec
 - XX=91 a 98 -- il relè ha un tempo di chiusura XX*20sec
 - XX=99 ----- il relè è bistabile, ad ogni lettura di tessere valida, il relè ciclicamente apre e chiude.

Comandi lettura tessere

- **#L** → Comando lettura di tutte le 99 locazioni di memoria.
- **#Lxx** → XX=00 a 99 Comando lettura della singola locazione xx di memoria.

Comandi elimina tessera

- **#E** → Comando per cancellare una tessera in memoria,
 - dopo il comando, il **LED rosso** lampeggia, avvicinare la tessera a RFID per essere letta e cancellata
 - L'accensione del **LED verde** indica, la cancellazione della tessera
 - L'accensione del **LED rosso** indica, tessera non e presente
- **#Exx** → Questo comando elimina la tessera xx valore da 00 a 99.
- **#E00SP** → **Attenzione** Comando per cancellare tutta la memoria

Comandi aggiunta tessera

- **#A** → Comando per inserire una tessera nella prima posizione libera.
 - Dopo il comando, il **LED verde** lampeggia, avvicinare la tessera a RFID per essere letta e memorizzata.
 - L'accensione del **LED verde** indica, la memorizzazione della tessera.
 - L'accensione del **LED rosso** indica, tessera già presente.
- **#Axx** → Comando per inserire una tessera nella posizione xx in memoria
 - Dopo il comando, il **LED verde** lampeggia, avvicinare la tessera a RFID per essere letta e memorizzata.
 - L'accensione del **LED verde** indica, la memorizzazione della tessera
 - L'accensione del **LED rosso** indica, tessera già presente.

Comandi di aggiunta tessera diretta

- **#Axyyyyyyyyyy** → Questo comando aggiunge direttamente una tessera nella posizione xx, con valore tessera yyyyyyyyyy.

Comandi inserimento nome

- **#Nxxnome5678** → Questo comando aggiunge un nome nella posizione xx associato ad una tessera xx tra 00 a 99. (MAX 16 carateri)

Tabella RS232

Tipo	Comando	LED	Descrizione comando	# =1B (esc)
Da RS 232	#V	-----	Leggo la versione Fw presente su RFID	
	#T		Lettura del tempo chiusura del relè impostato	
	#Txx	-----	Comando per impostare il tempo di chiusura del relè valore da 00 a 99 Se impostato: 00= il relè e disattivato -/- 99= il relè e bistabile tempo di relè XX: 01 a 90 = XX*0,1sec -/- 91 a 98 = 90*20sec	
	#L		Comando di lettura di tutte le locazioni di memoria	
	#Lxx	-----	Comando di lettura della singola locazione xx di memoria, valore da 00 a 99.	
	#E		Comando per cancellare la tessera nella posizione xx dalla memoria, dopo il comando, avvicinare la tessera a RFID per essere letta e cancellata.	
	#Exx	-----	Comando per cancella la singola locazione xx di memoria, valore da 00 a 99.	
	#E00SP		Comando per formattazione cancella tutte le 100 tessere e nomi di memoria.	
	#A		Comando per inserire una tessera nella prima posizione libera, dopo il comando, avvicinare la tessera a RFID per essere letta e inserita.	
#Axx	-----	Comando per inserire una tessera nella posizione xx valore 00 / 99, dopo il comando, avvicinare la tessera alla bobina di RFID per essere letta e inserita		
#Axyyy y..		Comando per inserire una tessera in posizione xx con valore tessera a seguire yyyyyyyyyy (10 caratteri)		
#Nxxno me	-----	Comando per inserisce nella posizione xx, un nome da associare ad una tessera valore da 00 a 99 (MAX 16 carateri)		

Risposte

Risposta ai comandi

- Le risposte ricevute sulla linea seriale sono in funzione della tipologia del comando:
 - Se il comando ricevuto è formalmente errato o il comando non è presente nella lista comandi, viene inviato un comando di errore
 - Se il comando è accettato e formalmente corretto, viene eseguito il comando stesso, e viene fornita una risposta inerente il comando.

Risposte spontanee

- Ad ogni lettura tessera viene inviato sulla seriale il numero della tessera letta.
 - Se la tessera è presente in memoria viene inviato il nome associato alla tessera, e l'autorizzazione
 - Se la tessera non è presente in memoria oltre al numero tessera viene inviato la NON autorizzazione

Risposte per LCD seriale

F1: Chiuso = seriale abilitato per PC
Aperto = seriale abilitato per LCD seriale

Se si vuole (dopo la programmazione di RFID) pilotare un display LCD connesso alla linea seriale occorre aprire F1 in modo che oltre alle info inviate sulla seriale, vengano inviati i caratteri di controllo per LCD seriale.

Comandi dei pulsanti di bordo

Abbordo del modulo RFID Relè sono presenti due pulsanti che posso essere utilizzati per svolgere alcune delle funzioni di base sulle tessere che questo modulo è in grado di svolgere. Vediamo i due pulsanti ed il loro significato:

- **AGGIUNGI**

Tasto Più (**P**): premendo il pulsante contrassegnato con la **P** si abilita la funzione di AGGIUNGI per l'aggiunta delle tessere, il **LED verde** inizia a lampeggiare, una volta inserita il **LED verde** rimane sempre acceso, se, invece, lampeggia il **LED rosso** significa che la memoria è piena. Passando una nuova tessera vicino la bobina questa viene inserita, se la tessera risulta già inserita il **LED rosso** rimane sempre acceso.

- **ELIMINA**

Tasto Meno (**M**): premendo il tasto contrassegnato con la **M** si abilita la funzione ELIMINA per l'eliminazione delle tessere, il **LED rosso** inizia a lampeggiare.

Passando la tessera nell'area di lettura il **LED verde** rimane sempre acceso, ciò significa che la tessera è stata cancellata, se il **LED rosso** rimane sempre acceso significa che la tessera non è presente.

- **RESET_ALL** (con i pulsanti si cancellano tutte le 99 tessere utenti + la master)

Tasti Più e Meno (**P**) (**M**) premuti contemporaneamente: premendo contemporaneamente il **LED rosso** ed il **LED verde** lampeggiano contemporaneamente in questo modo si attiva la modalità di reset. Per confermare la funzione di reset si preme il tasto Meno (**M**), attendere che i led terminano il di lampeggiare in maniera alternata.

Tabella pulsanti

Tipo	Comando	LED	Descrizione comando
Con tasti di bordo	Piu	Aggiungi LED Verde Lamp	Premere tasto Più finché il LED verde lampeggia (se il LED verde non lampeggia, e lampeggia il LED rosso , indica memoria piena, e si è nello stato ELIMINA) Avvicinare la tessera da aggiungere, L'accensione del LED verde fisso indica, la memorizzazione della tessera L'accensione del LED rosso fisso indica, tessera già presente
	Meno	Elimina LED Rosso Lamp	Premere tasto Meno finché il LED rosso lampeggia Avvicinare la tessera da eliminare L'accensione del LED verde fisso indica, la cancellazione della tessera L'accensione del LED rosso fisso indica, tessera non e presente
	Piu e Meno	Reset ALL LED Rosso LED Verde Lamp.	Premere entrambi i tasti, entrambi i LED lampeggeranno. Per iniziare il reset premere il tasto Meno. Durante il Reset i LED si alternano, e quando si spengono il reset è stato effettuato.

NB:

Da tutti gli stati (AGGIUNGI, ELIMINA, RESET_ALL) si esce attendendo il Timeout di circa 10 secondi.

Comandi con tessera master

Avvicinando la tessera master al modulo RFID Relè è possibile effettuare le stesse operazioni dei pulsanti precedentemente descritti:

- **AGGIUNGI**

Avvicinando una sola volta la tessera master nell'aria di lettura si entra nella funzione AGGIUNGI, lampeggia il **LED verde** si può avvicinare la tessera da leggere, se la memoria è piena lampeggia il **LED rosso**. Il diodo **LED verde** acceso fisso indica l'avvenuta memorizzazione, il diodo **LED rosso** indica che la tessera è già presente.

- **ELIMINA**

Avvicinando due volte la tessera master nell'aria di lettura si entra in modalità ELIMINA passando per la modalità AGGIUNGI, il diodo **LED rosso** inizia a lampeggiare. Passando la tessera da eliminare se questa viene eliminata si accende il diodo **LED verde**, altrimenti, se la tessera non è presente, si accende il diodo **LED rosso**.

- **RESET_ALL** (con la master si cancellano solo le 99 tessere utenti)

Avvicinando tre volte la tessera master nell'aria di lettura, quindi passando per la modalità AGGIUNGI poi per quella ELIMINA, si entra in modalità di RESET, entrambe i diodi LED iniziano a lampeggiare. Per avviare il reset basta avvicinare una tessera diversa da quella master, i diodi led si accendono alternativamente fino alla fine dell'operazione.

Tabella con tessera master

Tipo	Comando	LED	Descrizione comando
Con Tessera Master	Master	Aggiungi LED Verde lamp	Si entra nello stato AGGIUNGI leggendo la tessera Master, (se il LED verde non lampeggia, ma lampeggia il LED rosso, indica la memoria e piena, si è entrati nello stato ELIMINA) Avvicinare la tessera da aggiungere, L'accensione del LED verde indica, la memorizzazione della tessera L'accensione del LED rosso indica, tessera già presente
	Master	Elimina LED Rosso lamp	Si entra nella funzione ELIMINA transitando per AGGIUNGI leggendo la tessera master Avvicinare la tessera da eliminare L'accensione del LED verde indica, la cancellazione della tessera L'accensione del LED rosso indica, tessera non e presente
	Master **	Reset ALL LED Rosso LED Verde Lamp.	Si entra nella funzione RESET_ALL transitando per AGGIUNGI – ELIMINA leggendo la tessera master Per iniziare il RESET_ALL leggere una tessera diversa dalla master. Durante il reset i led si alternano, e quando si spengono il reset è stato effettuato.

**** Questa funzione può essere disabilitata, vedere i comandi speciali di Setup**

NB:

Da tutti gli stati (AGGIUNGI, ELIMINA, RESET_ALL) si esce attendendo il Timeout di circa 10 secondi in particolare con la tessera master (in modo circolare)ci si porta nel funzionamento NORMALE.

Comandi di SETUP speciali

NB: # =1B (esc)

Comandi attivazione ECO sulla Seriale

- **#SSx** → Questo comando attiva / disattiva ECO
 - con x=0 attiva l'eco dei caratteri inviati.
 - con x=1 si disattiva l'eco.

Comandi rilettera Tessera (3 secondi)

- **#SLx** → Questo comando attiva disattiva la rilettera tessera
 - con x=0 la tessera non viene riletta.
 - con x=1 la tessera viene riletta ogni 3 secondi.

Comandi Gestione Tag Master

- **#SMx** → Questo comando setta la funzione master
 - x=0 Tag Master disabilitato.
 - x=1 Tag Master abilitato / reset con Tag Master disabilitato.
 - x=2 Tag Master abilitato / reset con Tag Master abilitato.

Comandi Interrogazioni Stato Sistema

- **#SZZ** → Con questo comando il sistema ritorna le seguenti informazioni:

Sistem -> xxxxabcd

- a -> Rilettera TAG: 0 = disabilitato / 1= abilitato.
- b -> reset con Tag Master: 0 = disabilitato / 1= abilitato.
- c -> 0 = Master disabilitato 1 = Master abilitato.
- d -> 0 = eco attivo 1 = eco disattivo.

Ti_rele-> xx

xx = Tempo Relè impostato.

CNT_RELE>xxxx.

- xxxx=0000 -> Relè disattivato.
- xxxx= valore -> Contatore a scalare del tempo Relè rimasto.
- xxxx=FFFE -> Relè attivo in modalità bistabile.

Collegamenti

Bobina: Collegamento Bobina / Antenna 470.H 125 Khz

9V: Alimentazione in da 9V a 12V , se si supera i 13V o si monta il LCD seriale / accessori si consiglia di raffreddare adeguatamente il regolatore di tensione.

RS232: Collegamento seriale con periferiche esterne. (PC / LCD seriale / microprocessori / Lettore Remoto)

F1: Chiuso = seriale abilitato per PC
Aperto = seriale abilitato per LCD seriale

A: Collegamento Buzzer. (max 20 mA)

B: Collegamento in parallelo relè per LED o altri dispositivi (max 100 mA)

N.B. Se sostituite la eeprom , o avete montato il KIT, bisogna eseguire il Reset totale con i tasti prima di memorizzare qualsiasi Tag.

TELLAB

Via Delle Betulle, 35

24048 Treviolo (Bg)

tel. 035 693737

fax 035 98731188

info@tellab.it

www.picbasic.it

***Il presente manuale è proprietà di TELLAB Ogni riproduzione è vietata senza l'autorizzazione.
TELLAB si riserva in ogni momento di apportare delle variazioni senza preavviso per migliorare i suoi prodotti***